

# Installations- und Bedienungsanleitung

## für Xtend EcoLight® LED Panels der Serien PLe2.1 Eco, PLe2.2 Eco und PLS3.0 Star



## Generelle Produktinformation

Xtend EcoLight® LED Panels der Serien PLe Eco und PLs Star sind Einlegeleuchtflächen, die ein homogenes und angenehmes Licht erzeugen. Unsere LED Panels sind höchst effizient, langlebig und ergonomisch.

Unsere beiden Produktserien unterscheiden sich vor allem in Merkmalen wie Preis, Effizienz und Ergonomie.



Unsere Panels sind TÜV-zertifiziert nach EN 60598-1 : 2015 +A1 : 2018 und EN 60598-2 - 2 : 2012.

## Verwendungszweck

Xtend EcoLight® LED Panel der Serien PLe Eco und PLs Star werden im Innenbereich wie folgt eingesetzt:

⇒ Als Einlegeleuchten in abgehängten standardisierten Rasterdecken (z.B. Odenwalddecken), mit Xtend-Decken-Einbaurahmen, Befestigungsklammern zum Deckeneinbau oder zur Aufputzmontage mit unseren Xtend-Aufbaurahmen.

⇒ Als Pendelleuchten mit unseren Abhängesets.

Xtend EcoLight® LED Panel dienen oftmals als Ersatz für Leuchten mit 3 oder 4 Leuchtstoffröhren aber werden auch in der Neuausstattung heute bevorzugt. Sie finden Verwendung sowohl im geschäftlichen wie auch zunehmend im privaten Bereich.

Die Anwendung der Xtend EcoLight® LED Panel ist entsprechend breit gefächert: Büros, Foyers, Flure, Meeting- und Konferenzräume, Kantinen, Showrooms, Wartebereiche, Klassenräume, Verkaufsfächen, Behandlungsräume, handwerkliche Arbeitsräume usw.

## Bitte überprüfen sie die erhaltenen Produkte:

### Lieferumfang Produkt

- ⇒ Xtend EcoLight® LED Panel Einlegeleuchte
- ⇒ Xtend EcoLight® elektronisches externes Betriebsgerät
- ⇒ Xtend EcoLight® LED Panel Bedienungsanleitung

Zusätzlich bei allen 3CCT-Panels mit und ohne Dimmfunktion:

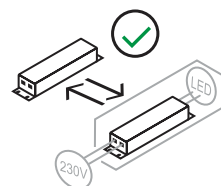
Xtend EcoLight® Farbtemperaturschalter (Warmweiss/Neutralweiss und Kaltweiss)

Bei allen 3CCT-Panels welche ein Betriebsgerät mit Farbtemperaturwechsel erhalten, entfällt der Farbtemperaturschalter.

## Information zur Austauschbarkeit



Nicht austauschbare Lichtquelle.



Betriebsgerät durch Endverbraucher austauschbar.

## Nutzungs- / Betriebs- und Sicherheitshinweise



### **Warnung elektrische Spannung!**

Lebensgefahr und Brandgefahr durch elektrische Spannung in Höhe von 230V. Arbeiten am 230 V-Netz dürfen nur durch Elektrofachpersonal ausgeführt werden! Vor Montage / Demontage Netzspannung freischalten!

### **Lebensgefahr durch elektrischen Schlag vermeiden**

#### **Wichtige Hinweise**

- ⇒ Die Installation und Wartung darf nur durch eine Elektrofachkraft durchgeführt werden.
- ⇒ Stellen Sie sicher, dass die Stromversorgung während der Installation abgeschaltet ist (Lichtschalter oder Sicherung aus).
- ⇒ Schalten Sie auch vor einer Lampenreinigung immer den Strom der Leuchte bzw. die Sicherung aus.



### **Vor der Inbetriebnahme des LED Panels, lesen Sie bitte die Anleitung gründlich durch und heben Sie sie für den Notfall auf.**






- ⇒ Bei unsachgemäßem Transport können Schäden insbesondere am Aluminiumrahmen oder an der Leuchtfläche auftreten.
- ⇒ Bitte Kontrollieren Sie daher sorgfältig, ob Ihre Lieferung unbeschädigt und vollständig ist.
- ⇒ Bei Transportschäden informieren Sie umgehend den Verkäufer und die Spedition, oder sofern noch möglich, verweigern Sie die Annahme, wenn ein offensichtlicher und deutlicher Transportschaden schon bei Übergabe am Karton sichtbar ist.
- ⇒ Benutzen Sie das Produkt nicht, wenn es beschädigt wurde.
- ⇒ Bevor Sie das Produkt verwenden, entfernen Sie sämtliches Verpackungs- und Schutzmaterial vom Panel und reinigen Sie es vorsichtig mit einem trockenen, weichen und sauberen Tuch.
- ⇒ Verwenden Sie niemals scharfkantige oder spitze Werkzeuge in der Nähe der Oberfläche des LED Panels. Stellen Sie nichts auf der Leuchtfläche ab.
- ⇒ Die Verantwortung für die Einhaltung aller staatlichen und lokalen Gesetze, Verordnungen und Vorschriften in Bezug auf die Installation, Wartung und den Betrieb des Gerätes, liegt beim Käufer und Benutzer des Produktes.
- ⇒ Die LED-Lichtquelle ist fest integriert und nicht austauschbar.
- ⇒ Öffnen Sie niemals die Leuchtfläche oder das Betriebsgerät. Dabei kann es zu Schäden und zum Verlust der Gewährleistung kommen.
- ⇒ Aufgeladene Bauteile im Betriebsgerät können bei Berührung Stromschläge verursachen.
- ⇒ Dieses Xtend EcoLight® LED Panel darf nur im Innenbereich betrieben werden.
- ⇒ Dieses Xtend EcoLight® LED Panel ist nicht als Feuchtraumleuchte geeignet. Dies kann zu Fehlfunktionen und Kurzschluss führen.
- ⇒ Der Aluminiumrahmen und die Leuchtfläche können sich im Betrieb bis auf ca. 40-50°C erwärmen. Dies ist ein Zeichen für optimale Wärmeabfuhr. Es ist keine weitere Kühlung erforderlich.

## Wichtige Information

Die Panels enthalten Lichtquellen mit folgenden Energie-Effizienzklassen:

Energie-Effizienzklasse	Lichtquelle-Code	Relevante Leuchtfläche	EPREL QR-Code
E	PLe2-40-3000-295x1195	PLe2.1-40x-3000-295x1195 PLe2.2-40x-3000-295x1195	
E	PLe2-40-3000-620x620	PLe2.1-40x-3000-620x620 PLe2.2-40x-3000-620x620	
E	PLe2-40-4000-295x1195	PLe2.1-40x-4000-295x1195 PLe2.2-40x-4000-295x1195	
E	PLe2-40-4000-595x595	PLe2.1-40x-4000-595x595 PLe2.2-40x-4000-595x595	
E	PLe2-40-4000-620x620	PLe2.1-40x-4000-620x620 PLe2.2-40x-4000-620x620	
E	PLe2-40-5000-620x620	PLe2.1-40x-5000-620x620 PLe2.2-40x-5000-620x620	

Energie- -Effizienzklasse	Lichtquelle-Code	Relevante Leuchtfläche	EPREL QR-Code
<b>E</b>	PLe2-40-6000-595x595	PLe2.1-40x-6000-595x595 PLe2.2-40x-6000-595x595	
<b>E</b>	PLe2-40-6000-620x620	PLe2.1-40x-6000-620x620 PLe2.2-40x-6000-620x620	
<b>D</b>	PLs3-36-4000-295x1195	PLs3.0-36x-4000-295x1195- UGR19	
<b>D</b>	PLs3-36-4000-620x620	PLs3.0-36x-4000-620x620 PLs3.0-36x-4000-620x620- UGR19	
<b>D</b>	PLs3-36-5000-620x620	PLs3.0-36x-5000-620x620 PLs3.0-36x-5000-620x620- UGR19	
<b>D</b>	PLs3-36-6000-620x620	PLs3.0-36x-6000-620x620 PLs3.0-36x-6000-620x620- UGR19	

Energie- -Effizienzklasse	Lichtquelle-Code	Relevante Leuchtfläche	EPREL QR-Code
E	PLs3-24-3CCT-295x595	PLs3.0-24x-3CCT-295x595	
E	PLs3-40-3CCT-295x1195	PLs3.0-40x-3CCT-295x1195	
E	PLs3-40-3CCT-595x595	PLs3.0-40x-3CCT-595x595	
E	PLs3-40-3CCT-620x620	PLs3.0-40x-3CCT-620x620	
E	PLs3-40-4000-620x620- CRI90	PLs3.0-40x-4000-620x620- CRI90	
E	PLs3-40-5000-620x620- CRI90	PLs3.0-40x-5000-620x620- CRI90	

## **Inbetriebnahme und elektrischer Anschluss**

Für die Inbetriebnahme ist der fachgerechte elektrische Anschluss erforderlich. Der Anschluss an das 230 Volt Netz und die Montage sollten durch eine qualifizierte Elektrofachkraft durchgeführt werden.

- ⇒ Sollten Sie zusätzlich zum Xtend EcoLight® LED Panel einen von unseren zahlreichen Zubehör-Artikeln erworben haben, (wie z.B. Fernbedienung, Drehdimmer, Aufbaurahmen etc.). Schauen Sie bitte auch die beiliegenden Anleitungen an.
- ⇒ Bei der Verlegung der Kabel ist darauf zu achten, dass die Kabel und Stecker frei von Zug- und Drehkräften sind. Die Kabel dürfen nicht geknickt werden und keine Beschädigungen der Isolation aufweisen.
- ⇒ Zuerst das Betriebsgerät (ohne Panel) an das in der Decke vorhandenen Stromkabel gemäß der folgenden Anschlussvarianten fachgerecht anschließen. Erst danach das Panel mit dem Betriebsgerät verbinden.

### **Anschluss:**

Achten Sie darauf, dass sämtliche Arbeiten im stromfreien Zustand durchgeführt werden! (Schalter oder Sicherung aus).

Benutzen Sie für den Anschluss ausschließlich das mitgelieferte Betriebsgerät.

**Nach dem Anschluss und der Montage des Panels kann der Strom wieder eingeschaltet werden.**

**Produktübersicht** Xtend EcoLight® LED Panels

<b>Xtend® LED Panels</b>					
<b>Serie</b>	<b>EAN</b>	<b>Xtend Product-Code / Artikelnummer der Leuchtfläche</b>	<b>Größe in mm</b>	<b>Leistung in Watt</b>	<b>Farbtemperatur in Kelvin</b>
PLe 2.1 Eco	4250831158890	PLe2.1-40x-3000-295x1195	295x1195x9	40	3000
	4250831158906	PLe2.1-40x-4000-295x1195			4000
	4250831158753	PLe2.1-40x-4000-595x595	595x595x9		4000
	4250831158760	PLe2.1-40x-6000-595x595			6000
	4250831157978	PLe2.1-40x-3000-620x620	620x620x9		3000
	4250831157084	PLe2.1-40x-4000-620x620			4000
	4250831158937	PLe2.1-40x-4000-620x620-CRI90			4000
	4250831158739	PLe2.1-40x-5000-620x620			5000
	4250831158746	PLe2.1-40x-6000-620x620			6000
PLe 2.2 Eco	4250831161388	PLe2.2-40x-3000-620x620	620x620x9	40	3000
	4250831161357	PLe2.2-40x-4000-620x620			4000
	4250831161395	PLe2.2-40x-5000-620x620			5000
	4250831161364	PLe2.2-40x-6000-620x620			6000
	4250831161494	PLe2.2-40x-4000-595x595	595x595x9		4000
	4250831161487	PLe2.2-40x-6000-595x595			6000
	4250831161470	PLe2.2-40x-3000-295x1195	295x1195		3000
	4250831161777	PLe2.2-40x-4000-295x1195			4000
PLs 3.0 Star	4250831159842	PLs3.0-24x-3CCT-295x595	295x595x9	24	3000 4000 6000
	4250831157732	PLs3.0-40x-3CCT-295x1195	295x1195x9	40	
	4250831156926	PLs3.0-40x-3CCT-595x595	595x595x9	40	
	4250831155578	PLs3.0-40x-3CCT-620x620	620x620x9	40	
	4250831159378	PLs3.0-36x-4000-295x1195-UGR19	295x1195x9	36	4000
	4250831158043	PLs3.0-36x-4000-620x620	620x620x9	36	4000
	4250831158777	PLs3.0-36x-5000-620x620		36	5000
	4250831159361	PLs3.0-36x-4000-620x620-UGR19		36	4000
	4250831157466	PLs3.0-36x-6000-620x620		36	6000
	4250831160343	PLs3.0-36x-5000-620x620-UGR19		36	5000
	4250831161371	PLs3.0-36x-6000-620x620-UGR19		36	6000
	4250831160336	PLs3.0-40x-5000-620x620-CRI90		40	5000
	4250831160282	PLs3.0-40x-4000-620x620-CRI90		40	4000
	4250831158791	PLs3.0-40x-6000-620x620-UGR19		40	6000





## Anschlussvarianten für Xtend EcoLight® LED Panels

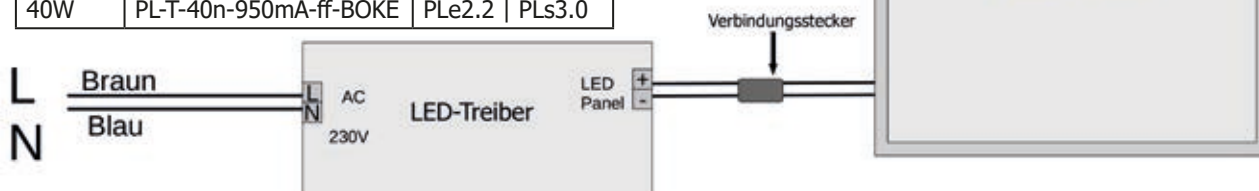
Nicht dimmbar	Dimmbar mit 0-10V oder 1-10V Signal	Dimmbar mit Phasenan- und -abschnittsdimmer (Triac)	Dimmbar 1CCT Funk 2.4G RF drahtlos	Dimmbar & Farbwechsel 3CCT Funk 2.4G RF drahtlos	Dimmbar & Farbwechsel Funk 2.4G RF und Tuya Bluetooth drahtlos
Anschlussvariante <b>1</b> Seite 10	Anschlussvariante <b>4</b> Seite 11	Anschlussvariante <b>9</b> Seite 12	Anschlussvariante <b>5</b> Seite 11		
Anschlussvariante <b>2</b> Seite 10	Anschlussvariante <b>3</b> Seite 10	Anschlussvariante <b>10</b> Seite 13		Anschlussvariante <b>7</b> Seite 12	
Anschlussvariante <b>1</b> Seite 10	Anschlussvariante <b>4</b> Seite 11	Anschlussvariante <b>9</b> Seite 12	Anschlussvariante <b>5</b> Seite 11		
Anschlussvariante <b>2</b> Seite 10	Anschlussvariante <b>3</b> Seite 10	Anschlussvariante <b>10</b> Seite 13	Anschlussvariante <b>6</b> Seite 11	Anschlussvariante <b>7</b> Seite 12	Anschlussvariante <b>8</b> Seite 12
Anschlussvariante <b>1</b> Seite 10	Anschlussvariante <b>4</b> Seite 11	Anschlussvariante <b>9</b> Seite 12	Anschlussvariante <b>5</b> Seite 11		

# ANSCHLUSSVARIANTEN

## 1 Für Xtend-Serie PLS3.0 | PLe2.1 | PLe2.2 | 1CCT

NICHT DIMMBAR

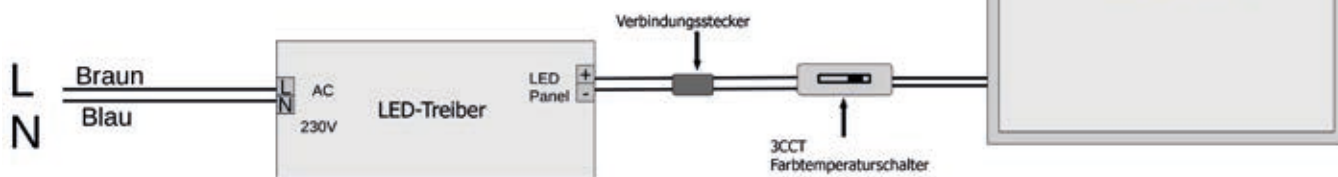
Betriebsgerät-Auswahl		
Wattage	Produkt-Code	Serie
36W	PL-T-36n-900mA-ff-BOKE	PLs3.0
40W	PL-T-40n-950mA-BOKE	PLe2.1
40W	PL-T-40n-950mA-ff-BOKE	PLe2.2   PLS3.0



## 2 Für Xtend-Serie PLS3.0 | 3CCT

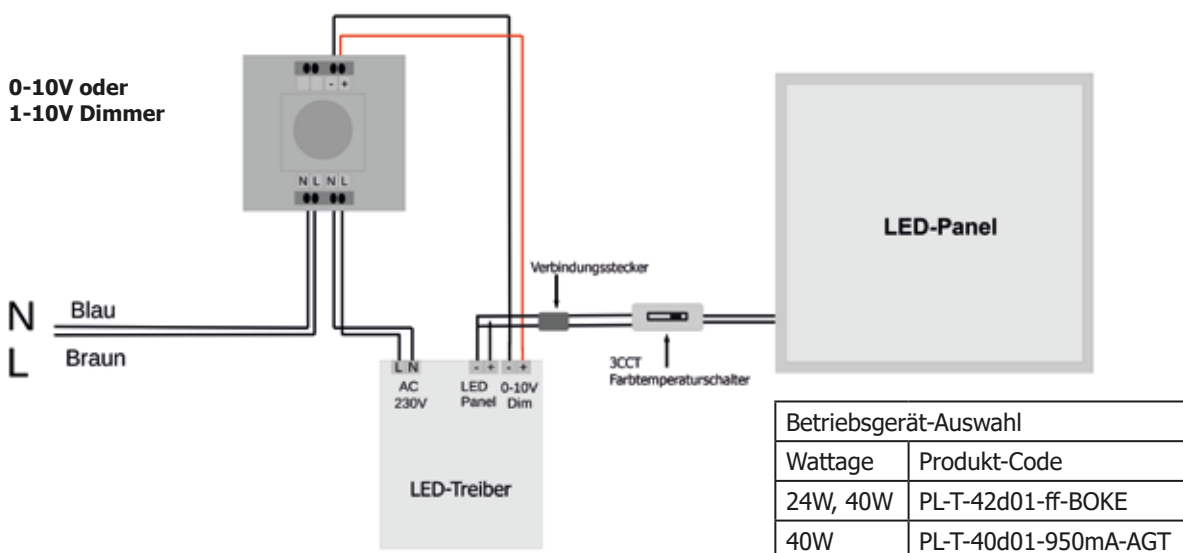
NICHT DIMMBAR | mit Farbtemperaturschalter

Betriebsgerät-Auswahl	
Wattage	Produkt-Code
24W	PL-T-24n-600mA-ff-BOKE
40W	PL-T-40n-950mA-ff-BOKE



## 3 Für Xtend-Serie PLS3.0 | 3CCT

DIMMBAR | mit 0-10V oder 1-10V Signal | mit Farbtemperaturschalter

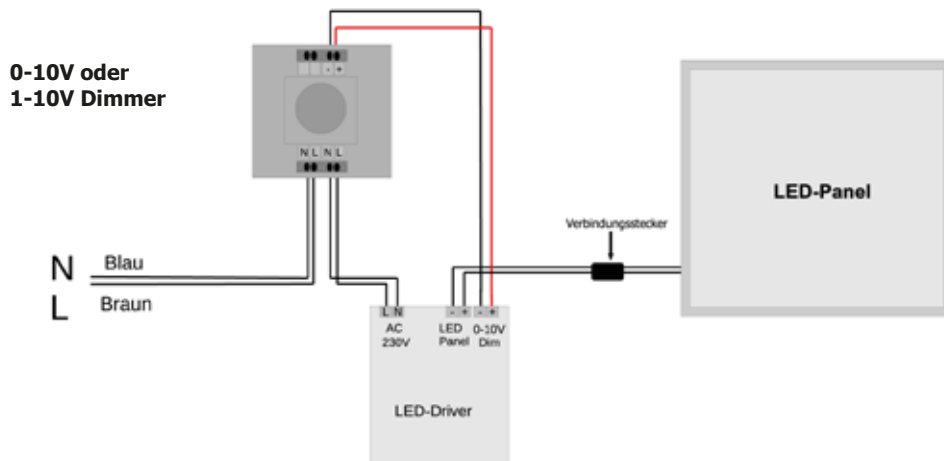


Betriebsgerät-Auswahl	
Wattage	Produkt-Code
24W, 40W	PL-T-42d01-ff-BOKE
40W	PL-T-40d01-950mA-AGT

# ANSCHLUSSVARIANTEN

## 4 Für Xtend-Serie PLS3.0 | PLe2.1 | PLe2.2 | 1CCT

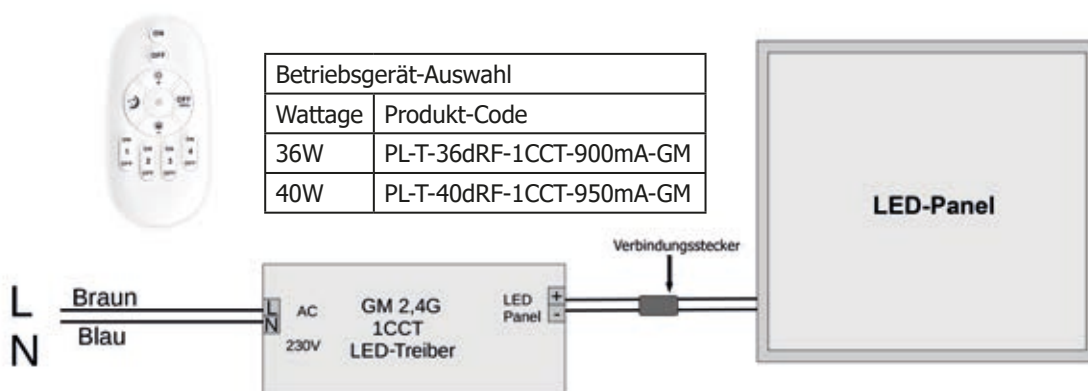
DIMMBAR | mit 0-10V oder 1-10V Signal



Betriebsgerät-Auswahl	
Wattage	Produkt-Code
36W	PL-T-42d01-ff-BOKE
40W	PL-T-40d01-950mA-AGT
40W	PL-T-42d01-ff-BOKE

## 5 Für Xtend-Serie PLS3.0 | PLe2.1 | 1CCT

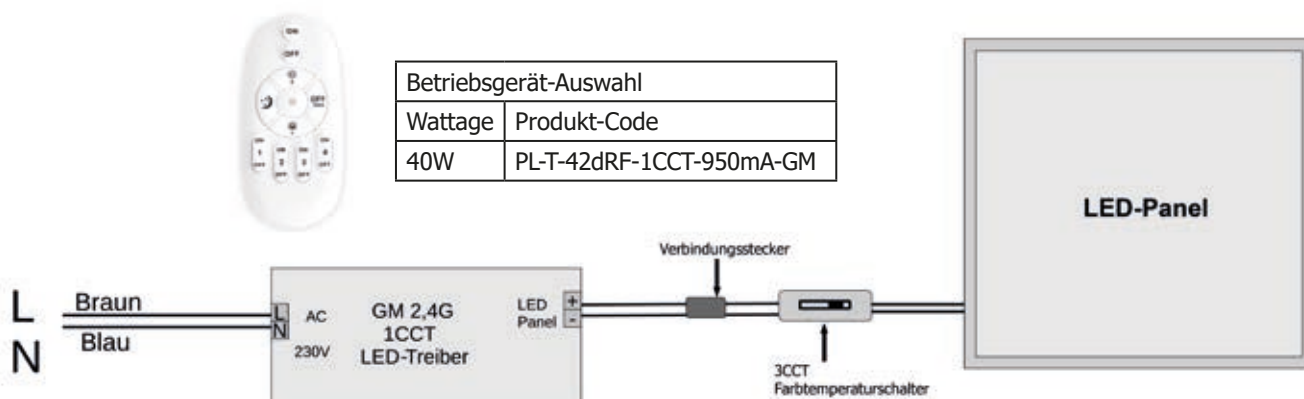
DIMMBAR | 1CCT Funk 2.4G RF drahtlos | mit Fernbedienung PL-Z-FB-1CCT-2.4G-GM



Betriebsgerät-Auswahl	
Wattage	Produkt-Code
36W	PL-T-36dRF-1CCT-900mA-GM
40W	PL-T-40dRF-1CCT-950mA-GM

## 6 Für Xtend-Serie PLS3.0 | 3CCT

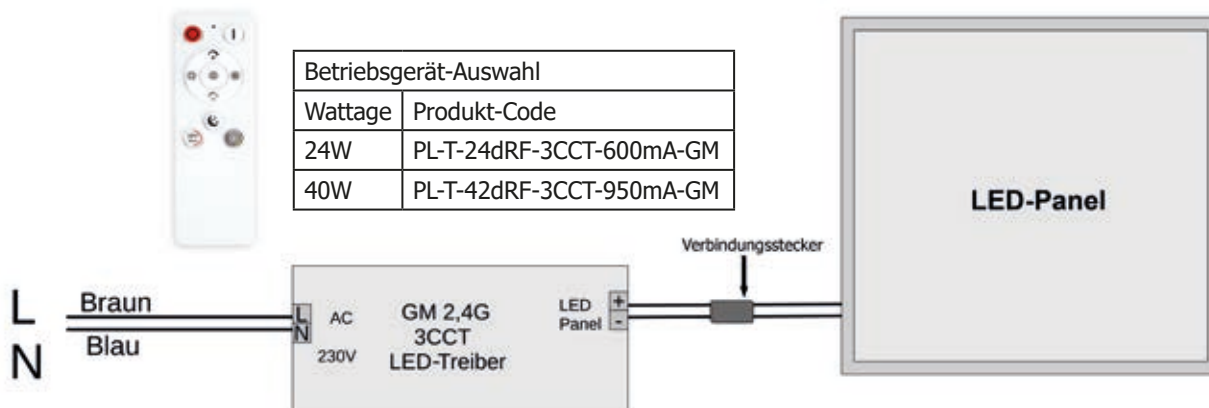
DIMMBAR mit Fernbedienung PL-Z-FB-1CCT-2.4G-GM | 1CCT Funk 2.4G RF drahtlos | mit Farbtemperaturschalter



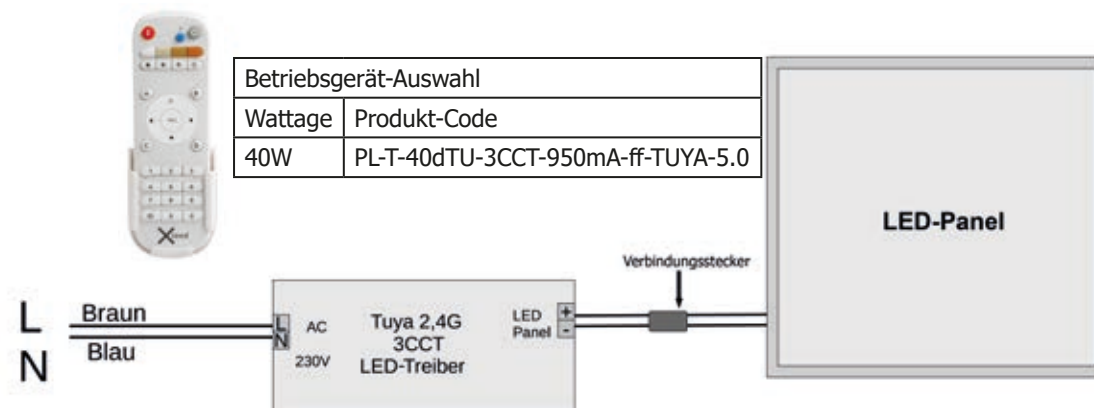
Betriebsgerät-Auswahl	
Wattage	Produkt-Code
40W	PL-T-42dRF-1CCT-950mA-GM

# ANSCHLUSSVARIANTEN

- 7 Für Xtend-Serie PLS3.0 | 3CCT**  
 DIMMBAR | Farbwechsel 3CCT Funk 2.4G RF drahtlos | mit Fernbedienung PL-Z-FB-3CCT-2.4G-GM

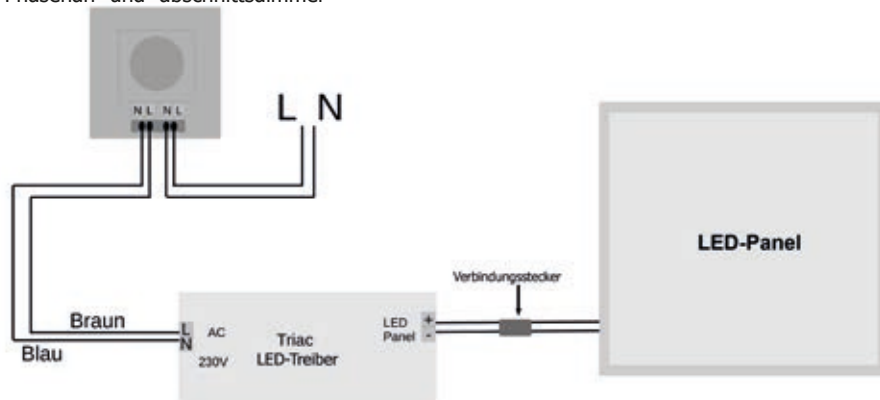


- 8 Für Xtend-Serie PLS3.0 | 3CCT**  
 DIMMBAR | Farbwechsel Funk 2.4G RF und Tuya Bluetooth drahtlos | mit Fernbedienung PL-Z-FB-TUYA-5.0



- 9 Für Xtend-Serie PLS3.0 | PLe2.1 | PLe2.2 | 1CCT**  
 DIMMBAR | mit Phasen- und -abschnittsdimmer (Triac)

Phasen- und -abschnittsdimmer



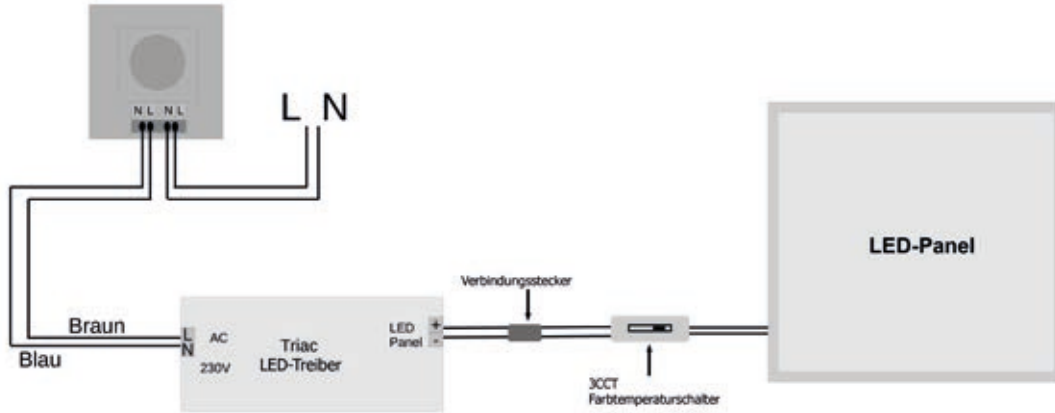
Betriebsgerät-Auswahl	
Wattage	Produkt-Code
40W	PL-T-40dTR-1000mA-AD
40W	PL-T-40dTR-1000mA-3.0-AI

# ANSCHLUSSVARIANTEN

## 10 Für Xtend-Serie PLs3.0 | 3CCT

DIMMBAR | mit Phasenan- und -abschnittsdimmer (Triac) | mit Farbtemperaturschalter

Phasenan- und -abschnittsdimmer



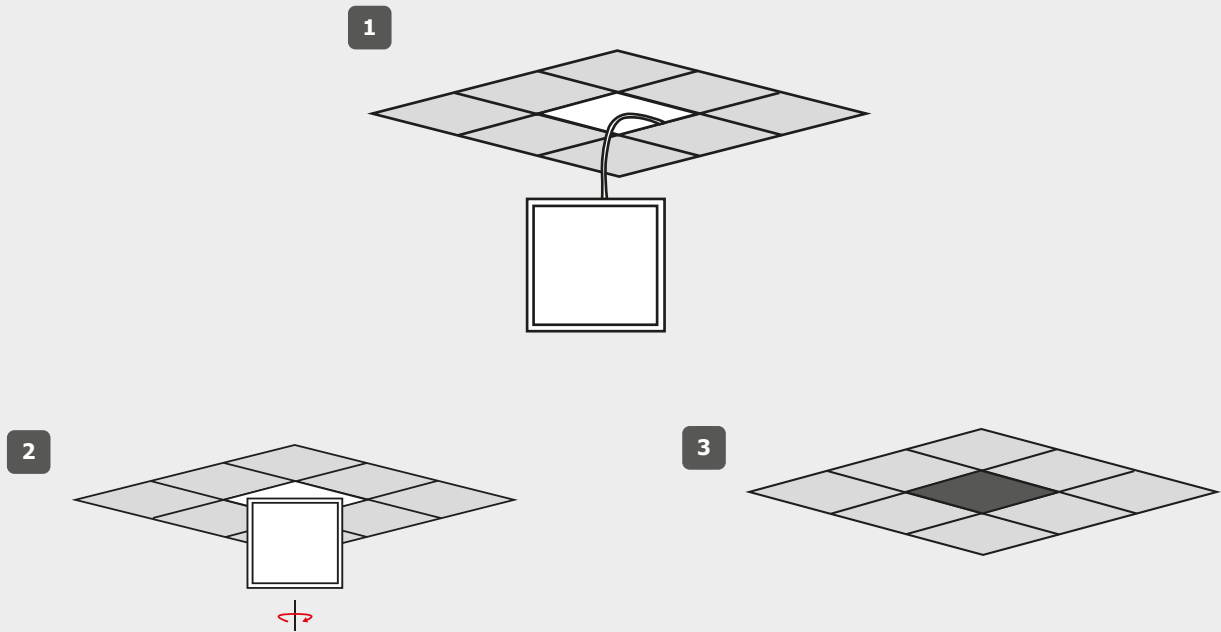
Betriebsgerät-Auswahl	
Wattage	Produkt-Code
24W	PL-T-24dTR-700mA-AD
40W	PL-T-40dTR-1000mA-AD
40W	PL-T-40dTR-1000mA-3.0-AI

# INSTALLATIONSVARIANTEN

1

## Abgehängte Decke mit Deckenplatten/Deckenleuchten/Rasterdecke

Hier wird das LED-Panel einfach in die vorhandene Rahmenkonstruktion von oben eingelegt (kein Zubehör erforderlich). Eine Rasterplatte der Decke muss genau der Panelgröße entsprechen. In Deutschland gilt das gängige Rastermaß von 62x62 cm. Im restlichen Europa hingegen 60x60 cm.

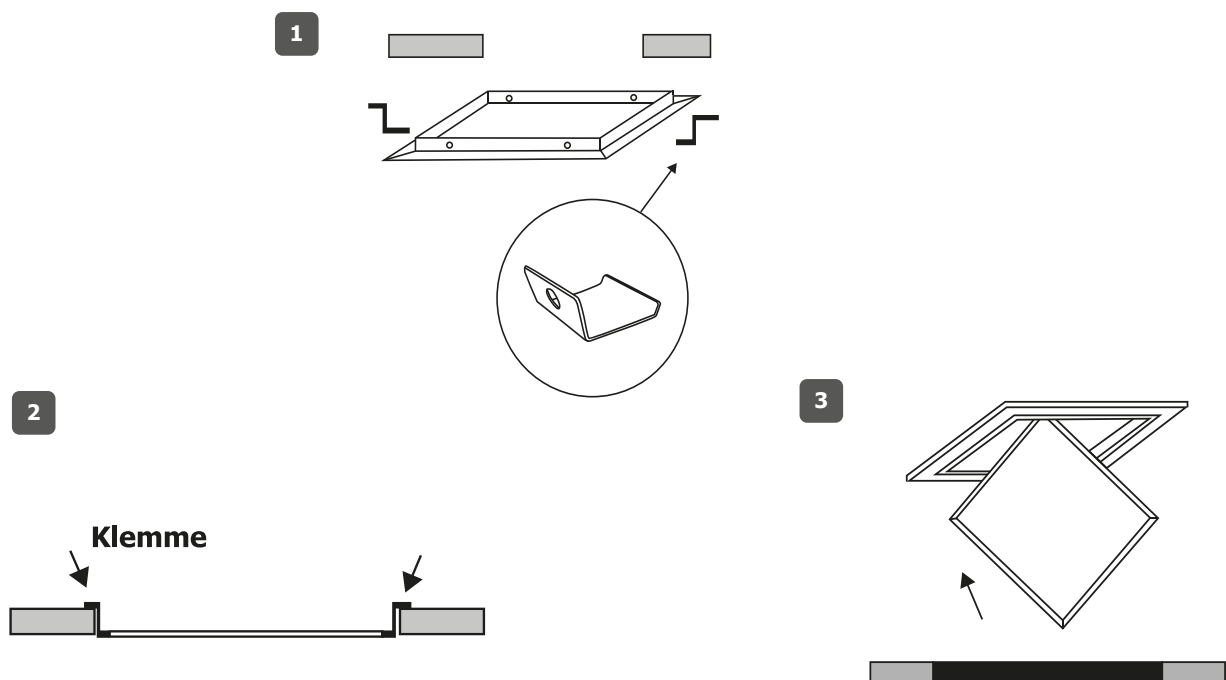


2

## Abgehängene Decken aus Gipskartonplatten, Holz etc.

### Montage mit Einbaurahmen

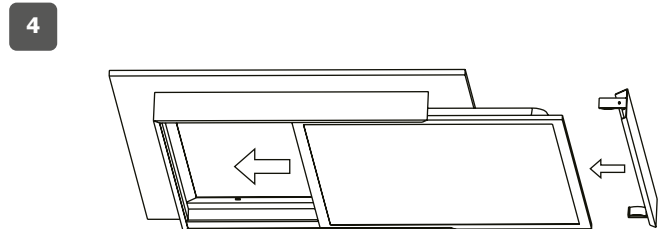
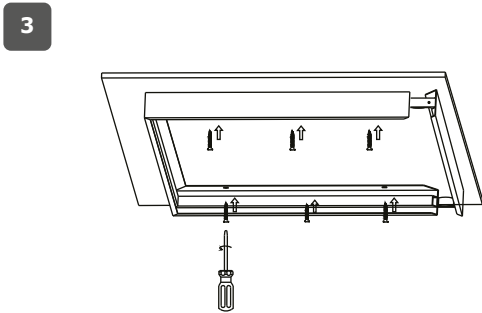
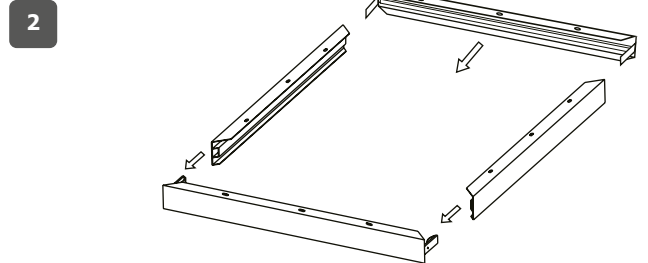
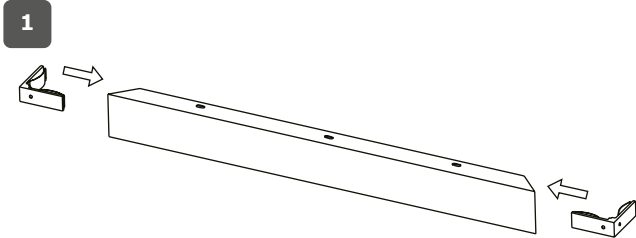
Der Einbaurahmen wird in den vorhandenen Deckenausschnitt wie in der Abbildung eingesetzt und das LED-Panel wird in den Rahmen von oben eingelegt.



**3**

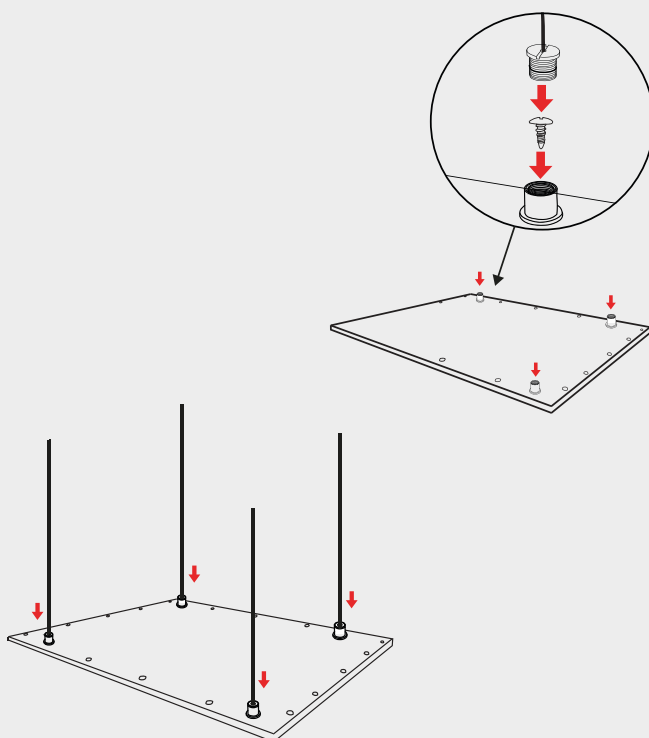
### Aufgesetzte Montage mit Steck-Aufbaurahmen

Der Steck-Aufbaurahmen wird an drei Seiten zusammengesteckt und an der Decke/Wand befestigt. Das LED Panel wird eingeschoben und der Rahmen verschlossen.

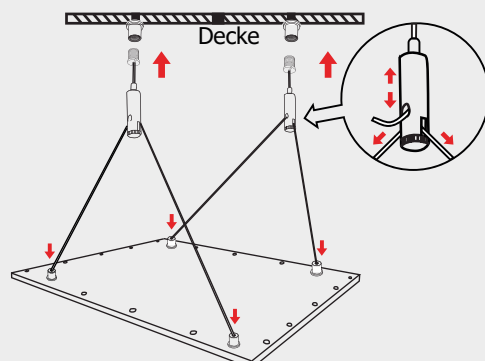
**4**

### Montage mit Drahtseil-Abhängeset

Für die schwebende Montage unserer LED Panels bieten wir verschiedene Abhänge-Sets an. Diese werden an der Decke und der Rückseite der LED Panels befestigt und ermöglichen die freie Aufhängung im Raum.



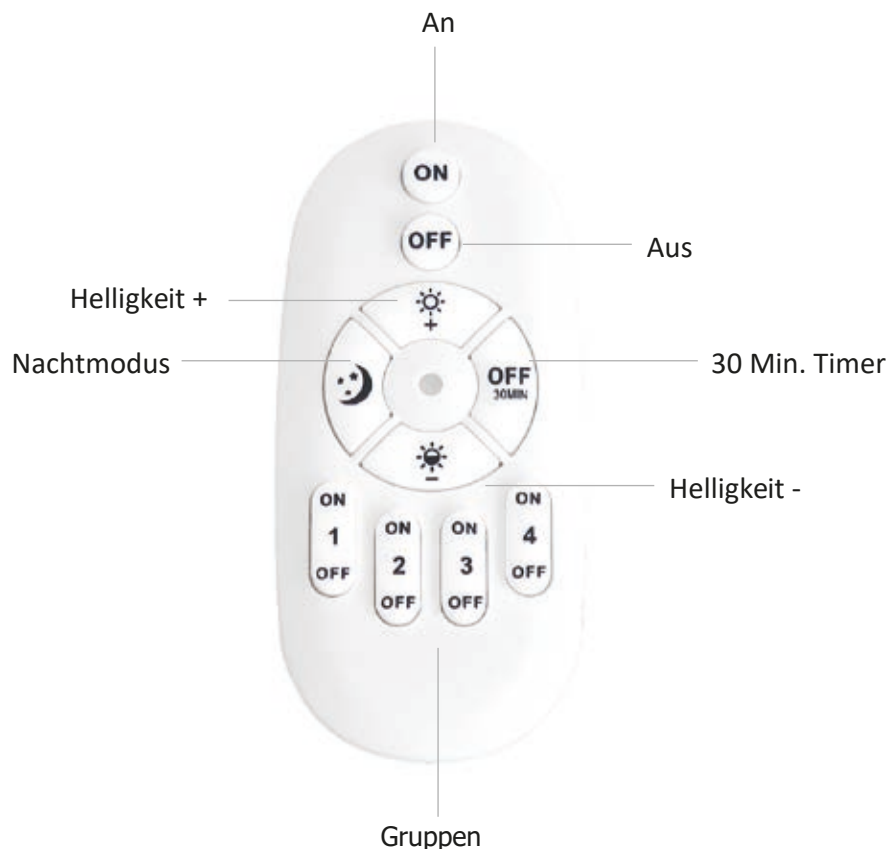
Hier werden vier Schrauben an den Ecken entnommen und die Endhülsen des Panels aufgeschraubt.



# PROGRAMMIERUNG DER 1-4 GRUPPEN FUNK FERNBEDIENUNG

## TIPP

Sie können eine endlose Anzahl von LED-Panels zu einer Gruppe hinzufügen. Mit dieser Fernbedienung können Sie bis zu 4 Gruppen steuern.



## Verknüpfung

Drücken Sie innerhalb von 3 Sekunden nach dem Einschalten des LED-Panels, 3 Sekunden einen der 4 "Gruppe ON" Tasten. Blinkt das LED Panel 3x auf, so war die Verknüpfung erfolgreich.

## Löschen

Drücken Sie nach dem Einschalten der LED-Panels innerhalb von 3 Sekunden 5x schnell einen der 4 "Gruppe ON" Tasten. Die angeschlossene Leuchte blinkt 10x, wenn das Löschen erfolgreich war.

## Nachtmodus

Beim Betätigen der Taste, dimmt das Licht bis auf 30% runter.

## 30 Min. Timer

Beim Betätigen der Taste, schalten sich alle Leuchten nach 30 Minuten aus.

## Technische Daten - 1-4 Zonen Funk Fernbedienung:

- 1-4 Gruppen
- Übertragung: RF Funk 2.4 G
- Reichweite der Übertragung: bis 25m
- Schutzart: IP20
- Maße L x B x H [mm]: 110 x 52 x 20
- Gewicht: 70g
- für den Betrieb werden 2 Batterien Typ AAA benötigt (nicht im Lieferumfang enthalten)



# PROGRAMMIERUNG DER 3CCT 2.4G FERNBEDIENUNG



1. Licht am Lichtschalter einschalten.
2. Auf der Fernbedienung die "AN"-Taste gedrückt halten, bis das Panel blinkt.

## Nachtmodus

Beim Betätigen der Taste, dimmt das Licht stark runter.

## 30 Min. Timer

Länger gedrückt halten, bis das Panel kurz aufblinkt. Beim Betätigen der Taste, schaltet sich das Panel nach 30 Minuten aus. Der Timer wird unterbrochen, sobald in der Zeit eine andere Einstellung erfolgt.

## Technische Daten - 3CCT 2.4G Fernbedienung:

- Übertragung: RF Funk 2.4 G
- Reichweite der Übertragung: bis 25m
- Schutzart: IP20
- Maße L x B x H [mm]: 114 x 45 x 18
- Gewicht: 50g
- für den Betrieb werden 2 Batterien Typ AAA benötigt (nicht im Lieferumfang enthalten)

# PROGRAMMIERUNG DER 2.4G RF FERNBEDIENUNG (VERSION 5.0)

## ALLGEMEIN

**Wird zusätzlich benötigt:** 2 x AAA Batterien (nicht im Lieferumfang enthalten!)

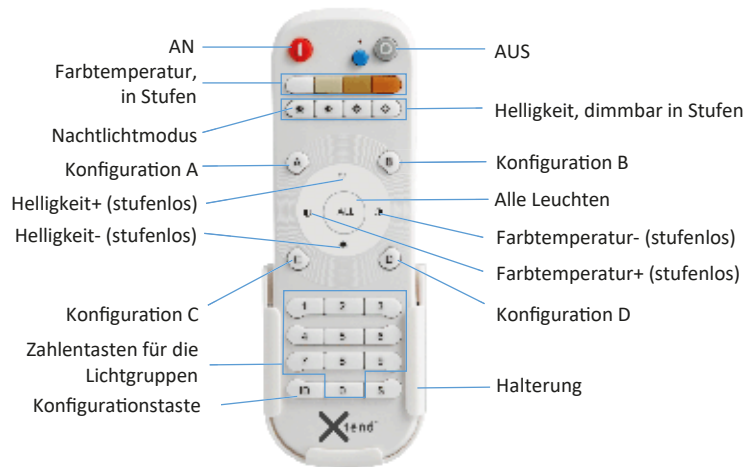
**Datenübertragung:** RF-2.4G

**Reichweite:** maximal 30m (bei freier Strecke ohne Hindernisse)

**ID-Vergabe:** 0 bis 99

**Steuerung** bis zu 100 Gruppen. Jede Gruppe kann eine beliebige Anzahl von Leuchten beinhalten.

**Optionen:** An & Aus, Dimmen & Auto Dimmen, Farbtemperatur umschalten, Timing An & Aus, Speichern von 2 Lichtszenarien, Nachtlichtmodus



## EINSTELLEN DER EINZELGRUPPE

**Schritt 1:** Leuchte/n für ca. 10 Sekunden ausschalten (vom Strom trennen oder durch Lichtschalter ausschalten) und wieder einschalten. **Schritt 2 innerhalb von 10 Sekunden durchführen.**

**Schritt 2:** Für die Einstellung der Gruppe 1 Tastenkombination **1** → **ID** zweimal nacheinander drücken: **1** → **ID** → **1** → **ID**. Die Leuchte wird einmal blinken.

**Schritt 3:** Die Leuchte/n für 5-10 Sekunden ausschalten (vom Strom trennen oder durch Lichtschalter ausschalten) und wieder einschalten.

Die Leuchte/n wurde/n der Gruppe 1 zugeteilt. Für die Einstellung der Gruppe 2 muss dementsprechend folgende Kombination gewählt werden: **2** → **ID** → **2** → **ID** usw.

## KOPPLUNG OHNE GRUPPENEINRICHTUNG

Um die Leuchte/n ohne Gruppe mit der Fernbedienung zu koppeln, schalten Sie die Leuchte/n ein, und innerhalb von 10 Sekunden drücken Sie folgende Tastenkombination:



Die Leuchte wird einmal blinken und somit ist die Leuchte mit der Fernbedienung gekoppelt.

## TRENNUNG DER GRUPPE

Leuchte/n einschalten. Innerhalb von 10 Sekunden folgende Tastenkombination drücken: **ID** → **ID** → **ID**

Die Leuchte wird 3 x blinken und somit ist die Kopplung gelöscht.

## STEUERUNG

Jede Leuchte/Gruppe kann durch das Betätigen ihrer ID-Nummer und der gewünschten Option gesteuert werden. Zum Beispiel: Taste **1** + Nachtlichtmodus **\*** → die Gruppe 1 geht ins Nachtlichtmodus, Taste **2** + Farbtemperatur **1-4** → die Farbtemperatur der Gruppe 2 wird umgeschaltet.

Mit der Taste **ALL** und Funktionstasten können alle Leuchten/Gruppen gleichzeitig gesteuert werden.

## Alle Rechte vorbehalten

Die Angaben in diesem Dokument werden nach bestem Wissen und Gewissen zur Verfügung gestellt und sind weder Angebots- noch Vertragsbestandteile. Sie können ohne vorherige Benachrichtigung geändert werden. Eine vollständige oder teilweise Vervielfältigung ist nur mit schriftlicher Genehmigung des Copyright-Inhabers zulässig. Xtend EcoLight übernimmt keine Haftung für die Folgen, die sich aus der Nutzung dieser Angaben ergeben. Die Veröffentlichung dieser Angaben beinhaltet oder verleiht keinerlei patentrechtliche Lizenz oder anderweitige gewerbliche oder geistige Eigentumsrechte.

**Xtend EcoLight GmbH** | Vogelsanger Weg 80 | 40470 Düsseldorf | Tel.: +49 (0)211 42 06-26 60 | Fax: +49 (0) 211 42 06 26-61 | E-Mail: ecolight@xtend.de | www.xtend.de | WEEE-Reg.Nr. DE 82784062

## COPY-FUNKTION

Jede Fernbedienung verfügt über eine ID-Nummer. Die Fernbedienung übernimmt ID-Nummer einer anderen Fernbedienung und kann somit dieselben Leuchten steuern.

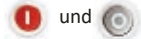
Gleichzeitig folgende Tasten für **6 Sek.** auf beiden Fernbedienungen drücken:

**Fernbedienung 1**, deren Einstellungen übernommen werden =

**Fernbedienung 2**, die Einstellungen übernimmt =

Der LED-Indikator blinkt dreimal = Konfiguration abgeschlossen.

**Wiederherstellen des ursprünglichen IDs:** Gleichzeitig folgende Tasten 6 Sek. auf der jeweiligen Fernbedienung drücken, deren ID wurde von der anderen Fernbedienung übernommen wurde:



## NACHTLICHTMODUS

Bei dem Betätigen der Taste **\*** schaltet die Leuchte in den Nachtlichtmodus. Die Lichtstärke/Helligkeit kann durch folgende Tasten **1-4** angepasst bzw. konfiguriert werden.

## KREISMODUS / CIRCLE MODE

Leuchten-/Gruppen ID-Nummer der Lampe wählen → (links, rechts, oben, unten) drücken → die Lichtfarbe wird im Kreismodus automatisch gewechselt (warmweiß-neutralweiß-tageslicht).



Symbol	CCT	Dimmen	An / Aus
A	Warmweiß 3000K	10% Helligkeit	Aus
B	Neutralweiß 4000K	30% Helligkeit	An
C	Weiß 5000K	50% Helligkeit	Aus
D	Tageslichtweiß / Kaltweiß 6000K	100% Helligkeit	An

## KONFIGURATION SPEICHERN

Die Fernbedienung kann 4 Lichtszenarien speichern: **A**, **B**, **C** und **D**

Die Leuchten/Gruppen wie gewünscht konfigurieren -> ID-Nummer der Leuchte/Gruppe wählen: z. B. **1** → **ID** drücken → **A**, **B**, **C** oder **D** drücken. Die Leuchte blinkt einmal. Die Konfiguration wird unter der entsprechenden Taste gespeichert.

**Abbruch:** ID-Nummer der Leuchte/Gruppe, dann das zurückzusetzende Lichtszenario wählen. Die gespeicherten Konfigurationen werden gelöscht.

## Haben Sie Probleme mit dem Xtend EcoLight® LED Panel?

Sollten die unten angegebenen Lösungen nicht helfen, das Xtend EcoLight® LED Panel ordnungsgemäß zum Leuchten zu bringen, kontaktieren Sie bitte den Verkäufer. Reparieren Sie das Gerät nicht eigenständig. Sie riskieren einen elektrischen Schlag und den Verlust der Gewährleistung.

---

### Problem

Das Licht des Xtend EcoLight® LED Panels geht nicht an.

### Lösung

- ⇒ Prüfen Sie, ob der Lichtschalter und die Sicherung eingeschaltet sind.
- ⇒ Prüfen Sie, ob das Betriebsgerät richtig angeschlossen ist und prüfen Sie alle Verbindungen.
- ⇒ Wenn Sie ggf. ein zweites Xtend EcoLight® Betriebsgerät zur Hand oder verbaut haben, tauschen Sie das Betriebsgerät wenn möglich, um festzustellen, ob das Betriebsgerät eventuell defekt ist.
- ⇒ Sollte es ein Problem in der Stromversorgung geben, so wenden Sie sich bitte an Ihren Netzbetreiber.

---

### Problem

Flackerndes Licht (im Auge deutlich sichtbar).

### Lösung

- ⇒ Schalten Sie das Xtend EcoLight® LED Panel am Schalter/Sicherung aus und warten Sie ca. 3 Minuten. Dann schalten Sie das Panel wieder ein.
- ⇒ Falls Sie einen Drehdimmer verwenden, stellen Sie sicher, dass der Dimmer keinen Fehler hat und ob es sich um ein zum Xtend EcoLight® LED Panel passenden Dimmer handelt (0-10V oder Phasenan- und -abschnittsdimmer).
- ⇒ Wenn Sie ggf. ein zweites Xtend Betriebsgerät zur Hand oder verbaut haben, tauschen Sie das Betriebsgerät wenn möglich, um festzustellen, ob das Betriebsgerät defekt ist.
- ⇒ Sollte das Flackern weiterhin bestehen, setzen Sie sich bitte mit dem Verkäufer in Verbindung.

---

### Problem

Fernbedienung (Remote) funktioniert nicht.

### Lösung

- ⇒ Überprüfen Sie, ob das Panel am Lichtschalter und der Sicherung ein- oder ausgeschaltet ist.
- ⇒ Überprüfen Sie, ob die Batterien (richtig) eingesetzt wurden und nicht entladen sind.
- ⇒ Entnehmen Sie die Batterien für mindestens 15 Minuten und programmieren Sie die Fernbedienung anhand der dazugehörigen Anleitung erneut.

Sollte sich das Problem nicht lösen lassen, setzen Sie sich bitte mit dem Verkäufer in Verbindung.

## Reinigung und Pflege

Reinigen Sie das Panel nur mit trockenen Tüchern. Bitte kein nasses Tuch verwenden, da Wasser zwischen die Scheibe und den Alurahmen dringen kann und dadurch die Gefahr besteht, dass es zu einem Kurzschluss kommt.

Sollte Ihr Panel stark verunreinigt sein, können Sie es (im ausgeschalteten Zustand) mit einem leicht feuchten Tuch abwischen. Bitte üben Sie keinen Druck auf das Panel aus und kontrollieren alle Steckverbindungen. Schalten Sie das Panel erst wieder ein, wenn es absolut trocken ist.

## Entsorgung



Für den Fall, dass die Lebensdauer des Xtend EcoLight® LED Panel mit dem Betriebsgerät erreicht wurde und entsorgt werden soll, bitten wir um die fachgerechte Entsorgung in einem örtlichen Recyclinghof oder an einer der vielen separaten Sammelstellen. Das LED Panel darf nicht in dem normalen Hausmüll entsorgt werden. LED Leuchten werden laut dem Elektro- und Elektronikgerätegesetz bei der Entsorgung als Elektroaltgeräte eingestuft! Die Verpackung des Produktes bitte sortenrein entsorgen.



**Xtend EcoLight GmbH**

Vogelsanger Weg 80

40470 Düsseldorf

E-Mail: [ecolight@xtend.de](mailto:ecolight@xtend.de)

[xtend-ecolight.de](http://xtend-ecolight.de)

Tel.: +49 (0)211 42 06-26 60

Fax: +49 (0) 211 42 06-26 61

WEEE-Reg.Nr. DE 82784062

Unser Online-Shop



[xtend-ecolight.de](http://xtend-ecolight.de)

Folge uns auf Instagram!



[instagram.com/xtend\\_ecolight](https://www.instagram.com/xtend_ecolight)

[@xtend\\_ecolight](https://www.instagram.com/xtend_ecolight)

Folge uns auf Facebook!



[facebook.com/xtendecolight](https://www.facebook.com/xtendecolight)

### **Alle Rechte vorbehalten**

Die Angaben in diesem Dokument werden nach bestem Wissen und Gewissen zur Verfügung gestellt und sind weder Angebots- noch Vertragsbestandteile. Sie können ohne vorherige Benachrichtigung geändert werden. Eine vollständige oder teilweise Vervielfältigung ist nur mit schriftlicher Genehmigung des Copyright-Inhabers zulässig. Xtend EcoLight® übernimmt keine Haftung für die Folgen, die sich aus der Nutzung dieser Angaben ergeben. Die Veröffentlichung dieser Angaben beinhaltet oder verleiht keinerlei patentrechtliche Lizenz oder anderweitige gewerbliche oder geistige Eigentumsrechte.